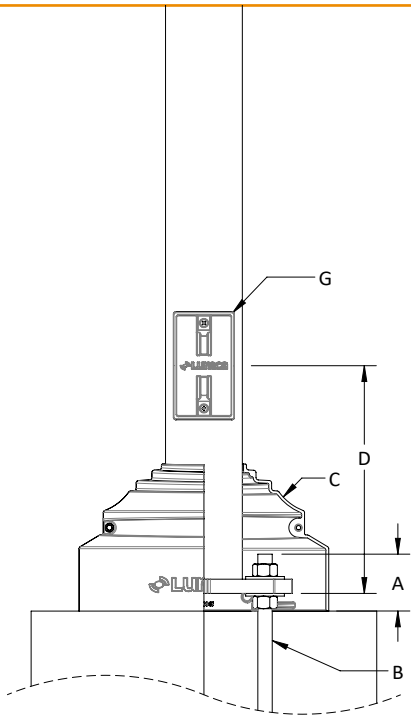
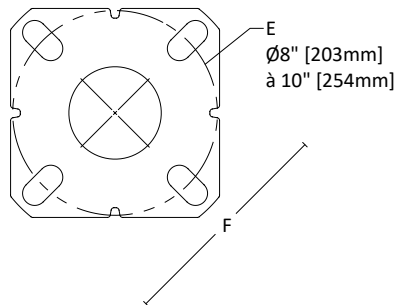


AP04

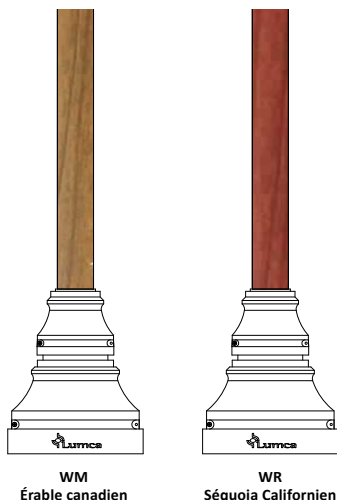
AP04-HD



Plaque d'ancrage



Fini bois (optionnel)



Date

Ville

Nom de projet

Type

Qté.

Description

Tube d'aluminium extrudé Ø4" [102mm] D.E. Soudé sur une plaque d'ancrage en aluminium. Porte d'accès étanche et borne de mise à la terre.

Détails

- A. Projection des boulons recommandée: 3" [76mm] maximum
- B. Installation avec quatre (4) boulons d'ancrage en acier galvanisé 3/4-10x15" avec huit (8) rondelles et écrous (9.95 lb [4.52 kg]).
- C. Cache-base décoratif en aluminium coulé fait en deux parties, fixées ensemble avec deux (2) vis. Le cache-base vient avec une lèvre de retenue s'insérant sous la plaque d'ancrage, le rendant captif.
- D. Porte d'accès à 12" [300mm] du dessous de la plaque d'ancrage
- E. Cercle de boulonnage de Ø8" [203mm] à 10" [254mm]
- F. Dimension maximale de la plaque d'ancrage: 11.75" [298mm]
- G. Porte d'accès de 3" [76mm] x 5" [127mm] scellée en aluminium. Fixée mécaniquement au fût à l'aide de vis anti-vandales.

Construction AP04

- Tube d'aluminium extrudé Ø4" [102mm] D.E.
- Épaisseur de paroi minimum 0.188" [4.8mm]
- Quincaillerie en acier inoxydable
- Borne de mise à la terre en aluminium, soudée à l'arrière de la porte d'accès

Construction AP04-HD

- Tube d'aluminium extrudé Ø4" [102mm] D.E.
- Épaisseur de paroi minimum 0.23" [5.8mm]
- Quincaillerie en acier inoxydable
- Borne de mise à la terre en aluminium, soudée à l'arrière de la porte d'accès

Fini

- **Plaforisation** (Parties métalliques prétraitées organiquement et écologiquement par formation de phosphates ferriques)
- **Revêtement de poudre de polyester déposé électro statiquement**
- Épaisseur minimale de 100 microns
- Respecte la norme ASTM B117 relative aux brouillards salins
- Respecte la norme ASTM D2247 ayant trait à la résistance des finis exposés à une humidité relative de 100%

Option de fini bois

- **Sublimation** (Passage (d'un corps) de l'état solide à l'état gazeux sans passage par l'état liquide)
- WM: Érable canadien
- WR: Séquoia Californien

AP04

AP04-HD

EPA DU FÛT

| Numéro de catalogue | Hauteur nominale | | Épaisseur de paroi | | Poids | | MAX EPA (ft²) tel que AASHTO LRFDLTS-1 | | | | | | | | | Cercle de boulonnage | |
|---------------------|------------------|-----|--------------------|------|-------|------|--|--------|--------|---------|---------|---------|---------|---------|---------|----------------------|------|
| | (ft) | (m) | (in) | (mm) | (lbs) | (Kg) | 70 MPH | 80 MPH | 90 MPH | 100 MPH | 110 MPH | 120 MPH | 130 MPH | 140 MPH | 150 MPH | (in) | (mm) |
| AP04-10 | 10 | 3.1 | .188 | 4.8 | 30 | 13.5 | 13.3 | 9.6 | 8.2 | 6.0 | 6.0 | - | - | - | - | 9 | 229 |
| AP04-11 | 11 | 3.3 | .188 | 4.8 | 32 | 14.5 | 11.7 | 8.4 | 7.1 | 5.1 | 5.1 | - | - | - | - | 9 | 229 |
| AP04-12 | 12 | 3.7 | .188 | 4.8 | 35 | 15.8 | 10.2 | 7.1 | 6.0 | 4.1 | 4.1 | - | - | - | - | 9 | 229 |
| AP04-13 | 13 | 4.0 | .188 | 4.8 | 37 | 16.9 | 9.1 | 6.2 | 5.2 | 3.4 | 3.4 | - | - | - | - | 9 | 229 |
| AP04-14 | 14 | 4.3 | .188 | 4.8 | 40 | 18.0 | 7.9 | 5.2 | 4.3 | 2.7 | 2.7 | - | - | - | - | 9 | 229 |
| AP04-15 | 15 | 4.6 | .188 | 4.8 | 42 | 19.2 | 7.0 | 4.5 | 3.6 | 2.1 | 2.1 | - | - | - | - | 9 | 229 |
| AP04-16 | 16 | 4.9 | .188 | 4.8 | 45 | 20.4 | 6.0 | 3.7 | 2.8 | 1.4 | 1.4 | - | - | - | - | 9 | 229 |
| AP04-17 | 17 | 5.2 | .188 | 4.8 | 47 | 21.5 | 5.2 | 3.0 | 2.2 | 0.9 | 0.9 | - | - | - | - | 9 | 229 |
| AP04-18 | 18 | 5.5 | .188 | 4.8 | 50 | 22.6 | 4.4 | 2.4 | 1.6 | 0.4 | 0.4 | - | - | - | - | 10 | 254 |
| AP04-HD10 | 10 | 3.1 | .230 | 5.8 | 39 | 18 | 22.1 | 18.5 | 18.5 | 16.0 | 13.0 | 10.8 | 9.1 | 7.8 | 6.8 | 9 | 229 |
| AP04-HD11 | 11 | 3.3 | .230 | 5.8 | 43 | 20 | 17.8 | 14.9 | 14.9 | 13.9 | 11.2 | 9.3 | 7.8 | 6.7 | 5.8 | 9 | 229 |
| AP04-HD12 | 12 | 3.7 | .230 | 5.8 | 46 | 21 | 14.6 | 12.1 | 12.1 | 12.1 | 9.8 | 8.0 | 6.7 | 5.7 | 5.0 | 9 | 229 |
| AP04-HD13 | 13 | 4.0 | .230 | 5.8 | 50 | 23 | 12.0 | 9.9 | 9.9 | 9.9 | 8.5 | 6.9 | 5.8 | 4.9 | 4.2 | 9 | 229 |
| AP04-HD14 | 14 | 4.3 | .230 | 5.8 | 53 | 25 | 9.9 | 8.1 | 8.1 | 8.1 | 7.4 | 5.9 | 5.0 | 4.2 | 3.6 | 9 | 229 |
| AP04-HD15 | 15 | 4.6 | .230 | 5.8 | 56 | 26 | 8.2 | 6.6 | 6.6 | 6.6 | 6.4 | 5.1 | 4.2 | 3.5 | 3.0 | 9 | 229 |
| AP04-HD16 | 16 | 4.9 | .230 | 5.8 | 60 | 28 | 6.8 | 5.4 | 5.4 | 5.4 | 5.4 | 4.3 | 3.5 | 2.9 | 2.5 | 9 | 229 |
| AP04-HD17 | 17 | 5.2 | .230 | 5.8 | 63 | 29 | 5.6 | 4.3 | 4.3 | 4.3 | 4.3 | 3.5 | 2.9 | 2.4 | 2.0 | 9 | 229 |
| AP04-HD18 | 18 | 5.5 | .230 | 5.8 | 67 | 31 | 4.5 | 3.4 | 3.4 | 3.4 | 3.4 | 2.8 | 2.3 | 1.8 | 1.5 | 10 | 254 |
| AP04-HD19 | 19 | 5.8 | .230 | 5.8 | 70 | 32 | 3.5 | 2.6 | 2.6 | 2.6 | 2.6 | 2.2 | 1.7 | 1.3 | 1.1 | 10 | 254 |
| AP04-HD20 | 20 | 6.1 | .230 | 5.8 | 74 | 34 | 2.7 | 1.9 | 1.9 | 1.9 | 1.9 | 1.6 | 1.2 | 0.9 | 0.7 | 10 | 254 |

Tous les fûts sont homologués ETL selon la norme CSA C22.2#206.



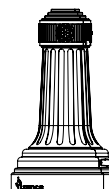
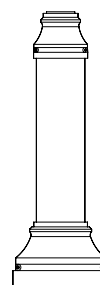
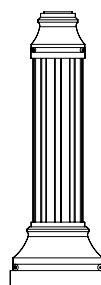
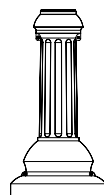
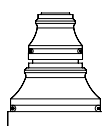
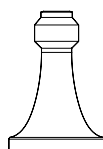
Charte de couleurs



Fiche options fût

INFORMATIONS DE COMMANDE

| Fût | Hauteur nominale | Options | Cache-base | Couleur | Boulons d'ancrage |
|---|---|--|---------------|---------------------------|---|
| AP04 AP04WM AP04WR AP04-HD AP04WM-HD AP04WR-HD | 10' à 18' (AP04) 10' à 20' (AP04-HD) | GFR4-ICR GFR4-ICP GFR4-ICA *Voir le site web pour plus d'options* | *Voir ci-bas* | *voir charte de couleurs* | Fourni par LUMCA Fourni par autre Existants |



| Modèle | WB2-4 | WB3-4 | WB9-4 | WB11-4 | WB13-4 | WB14-4 | WB15-4 | WB16-4 | WB24-4 |
|---------|-----------------|-----------------|-------------------|------------------|-----------------|-------------------|-----------------|-------------------|-------------------|
| Hauteur | 19" [478mm] | 22" [559mm] | 18.25" [464mm] | 6.88" [175mm] | 30" [752mm] | 42.2" [1072mm] | 42" [1072mm] | 28.75" [730mm] | 20.75" [527mm] |
| Ø Base | Ø17" [431mm] | Ø15" [381mm] | Ø15" [381mm] | Ø13" [330mm] | Ø15" [381mm] | Ø15" [381mm] | Ø15" [381mm] | Ø17" [432mm] | Ø14" [356mm] |