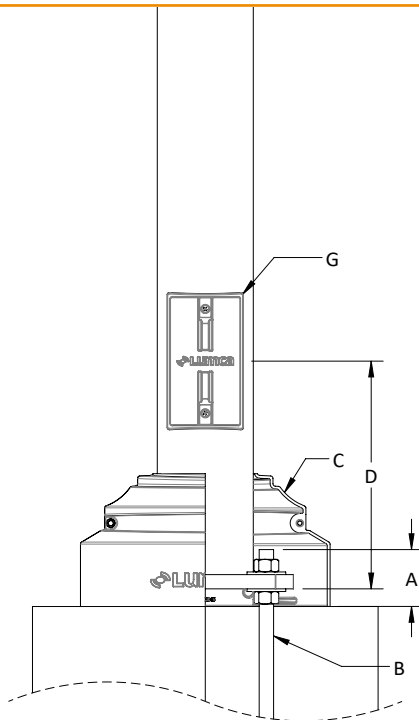
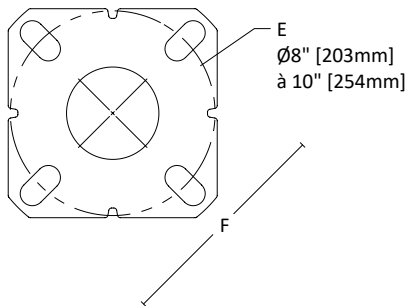


AP05

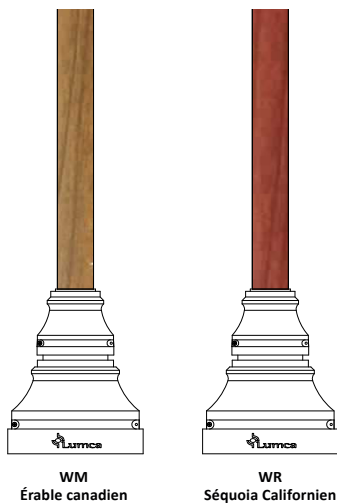
AP05-HD



Plaque d'ancrage



Fini bois (optionnel)



Date _____

Ville _____

Nom de projet _____

Type _____

Qté. _____

Description

Tube d'aluminium extrudé Ø5" [127mm] D.E. soudé sur une plaque d'ancrage en aluminium. Porte d'accès étanche et borne de mise à la terre.

Details

- A. Projection des boulons recommandée: 3" [76mm] maximum
- B. Installation avec quatre (4) boulons d'ancrage en acier galvanisé 3/4-10x15" avec huit (8) rondelles et écrous (9.95 lb [4.52 kg]).
- C. Cache-base décoratif en aluminium coulé fait en deux parties, fixées ensemble avec deux (2) vis. Le cache-base vient avec une lèvres de retenue s'insérant sous la plaque d'ancrage, le rendant captif.
- D. Porte d'accès à 12" [300mm] du dessous de la plaque d'ancrage
- E. Cercle de boulonnage de Ø8" [203mm] à 10" [254mm]
- F. Dimension maximale de la plaque d'ancrage: 11.75" [298mm]
- G. Porte d'accès de 3.5" [87mm] x 6.625" [168mm] scellée en aluminium. Fixée mécaniquement au fût à l'aide de vis anti-vandales.

Construction AP04

- Tube d'aluminium extrudé Ø5" [127mm] D.E.
- Épaisseur de paroi minimum 0.188" [4.8mm]
- Quincaillerie en acier inoxydable
- Borne de mise à la terre en aluminium, soudée à l'arrière de la porte d'accès

Construction AP04-HD

- Tube d'aluminium extrudé Ø5" [127mm] D.E.
- Épaisseur de paroi minimum 0.25" [6.4mm]
- Quincaillerie en acier inoxydable
- Borne de mise à la terre en aluminium, soudée à l'arrière de la porte d'accès

Finish

- **Plaforisation** (Parties métalliques prétraitées organiquement et écologiquement par formation de phosphates ferriques)
- **Revêtement de poudre de polyester déposé électro statiquement**
- Épaisseur minimale de 100 microns
- Respecte la norme ASTM B117 relative aux brouillards salins
- Respecte la norme ASTM D2247 ayant trait à la résistance des finis exposés à une humidité relative de 100%

Option de fini bois

- **Sublimation** (Passage (d'un corps) de l'état solide à l'état gazeux sans passage par l'état liquide)
- WM: Érable canadien
- WR: Séquoia Californien

AP05

AP05-HD

EPA DU FÛT

| Numéro de catalogue | Hauteur nominale | | Épaisseur de paroi | | Poids | | MAX EPA (ft²) tel que AASHTO LRFDLTS-1 | | | | | | | | | | Cercle de boulonnage | |
|---------------------|------------------|------|--------------------|------|-------|------|--|--------|--------|---------|---------|---------|---------|---------|---------|------|----------------------|--|
| | (ft) | (m) | (in) | (mm) | (lbs) | (Kg) | 70 MPH | 80 MPH | 90 MPH | 100 MPH | 110 MPH | 120 MPH | 130 MPH | 140 MPH | 150 MPH | (in) | (mm) | |
| AP05-10 | 10 | 3.1 | .188 | 4.8 | 38 | 17 | 22.0 | 16.1 | 13.9 | 10.4 | - | - | - | - | - | 9 | 229 | |
| AP05-11 | 11 | 3.3 | .188 | 4.8 | 41 | 19 | 19.6 | 14.2 | 12.2 | 9.0 | - | - | - | - | - | 9 | 229 | |
| AP05-12 | 12 | 3.7 | .188 | 4.8 | 44 | 20 | 17.2 | 12.3 | 11.8 | 7.6 | - | - | - | - | - | 9 | 229 | |
| AP05-13 | 13 | 4.0 | .188 | 4.8 | 48 | 22 | 15.5 | 10.9 | 10.5 | 6.5 | - | - | - | - | - | 9 | 229 | |
| AP05-14 | 14 | 4.3 | .188 | 4.8 | 51 | 23 | 13.7 | 9.5 | 7.9 | 5.4 | - | - | - | - | - | 9 | 229 | |
| AP05-15 | 15 | 4.6 | .188 | 4.8 | 54 | 25 | 12.2 | 8.3 | 6.8 | 4.5 | - | - | - | - | - | 9 | 229 | |
| AP05-16 | 16 | 4.9 | .188 | 4.8 | 58 | 26 | 10.9 | 7.2 | 5.8 | 3.6 | - | - | - | - | - | 9 | 229 | |
| AP05-17 | 17 | 5.2 | .188 | 4.8 | 61 | 28 | 9.7 | 6.2 | 4.9 | 2.8 | - | - | - | - | - | 9 | 229 | |
| AP05-18 | 18 | 5.5 | .188 | 4.8 | 64 | 29 | 8.5 | 5.3 | 4.1 | 2.1 | - | - | - | - | - | 10 | 254 | |
| AP05-19 | 19 | 5.79 | .188 | 4.8 | 68 | 31 | 7.5 | 4.4 | 3.3 | 1.4 | - | - | - | - | - | 10 | 254 | |
| AP05-20 | 20 | 6.10 | .188 | 4.8 | 71 | 32 | 6.5 | 3.6 | 2.5 | 0.7 | - | - | - | - | - | 10 | 254 | |
| AP05-HD10 | 10 | 3.05 | 0.25 | 6.4 | 48 | 22 | 50.1 | 42.2 | 42.2 | 36.7 | 30.5 | 25.7 | 22.0 | 19.0 | 16.5 | 9 | 229 | |
| AP05-HD11 | 11 | 3.35 | 0.25 | 6.4 | 52 | 24 | 40.9 | 34.4 | 34.4 | 32.4 | 26.9 | 22.7 | 19.4 | 16.7 | 14.5 | 9 | 229 | |
| AP05-HD12 | 12 | 3.66 | 0.25 | 6.4 | 57 | 26 | 33.9 | 28.4 | 28.4 | 28.4 | 23.9 | 20.2 | 17.2 | 14.8 | 12.9 | 9 | 229 | |
| AP05-HD13 | 13 | 3.96 | 0.25 | 6.4 | 61 | 28 | 28.3 | 23.6 | 23.6 | 23.6 | 21.4 | 18.0 | 15.4 | 13.2 | 11.5 | 9 | 229 | |
| AP05-HD14 | 14 | 4.27 | 0.25 | 6.4 | 66 | 30 | 23.9 | 19.9 | 19.9 | 19.9 | 19.2 | 16.2 | 13.8 | 11.8 | 10.3 | 9 | 229 | |
| AP05-HD15 | 15 | 4.57 | 0.25 | 6.4 | 70 | 32 | 20.3 | 16.8 | 16.8 | 16.8 | 16.8 | 14.5 | 12.4 | 10.6 | 9.2 | 9 | 229 | |
| AP05-HD16 | 16 | 4.88 | 0.25 | 6.4 | 74 | 34 | 17.3 | 14.2 | 14.2 | 14.2 | 14.2 | 13.1 | 11.1 | 9.6 | 8.3 | 9 | 229 | |
| AP05-HD17 | 17 | 5.18 | 0.25 | 6.4 | 79 | 36 | 14.7 | 12.0 | 12.0 | 12.0 | 12.0 | 11.8 | 10.0 | 8.5 | 7.4 | 9 | 229 | |
| AP05-HD18 | 18 | 5.49 | 0.25 | 6.4 | 83 | 38 | 12.4 | 10.0 | 10.0 | 10.0 | 10.0 | 10.0 | 8.9 | 7.6 | 6.5 | 10 | 254 | |
| AP05-HD19 | 19 | 5.79 | 0.25 | 6.4 | 87 | 40 | 10.5 | 8.4 | 8.4 | 8.4 | 8.4 | 8.4 | 7.9 | 6.7 | 5.8 | 10 | 254 | |
| AP05-HD20 | 20 | 6.10 | 0.25 | 6.4 | 92 | 42 | 8.9 | 6.9 | 6.9 | 6.9 | 6.9 | 6.9 | 6.9 | 5.9 | 5.1 | 10 | 254 | |

Tous les fûts sont homologués ETL selon la norme CSA C22.2#206.



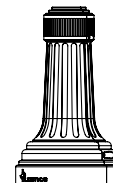
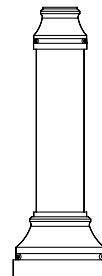
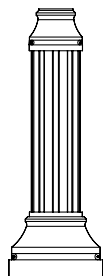
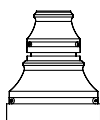
Charte de couleurs



Fiche options fût

INFORMATIONS DE COMMANDE

| Fût | Hauteur nominale | Options | Cache-base | Couleur | Boulons d'ancrage |
|---|------------------|--|---------------|---------------------------|---|
| AP05 AP05WM AP05WR AP05-HD AP05WM-HD AP05WR-HD | 10' à 20' | GFR5-ICR GFR5-ICP GFR5-ICA *Voir le site web pour plus d'options* | *Voir ci-bas* | *voir charte de couleurs* | Fourni par LUMCA Fourni par autre Existants |



| Modèle | WB9-5 | WB11-5 | WB14-5 | WB15-5 | WB16-5 | WB21-5 |
|---------|-----------------|------------------|-------------------|-------------------|-------------------|-----------------|
| Hauteur | 18" [457mm] | 6.62" [168mm] | 41.9" [1065mm] | 41.9" [1065mm] | 28.25" [718mm] | 16" [406mm] |
| Ø Base | Ø15" [381mm] | Ø13" [330mm] | Ø15" [381mm] | Ø15" [381mm] | Ø17" [432mm] | Ø13" [330mm] |