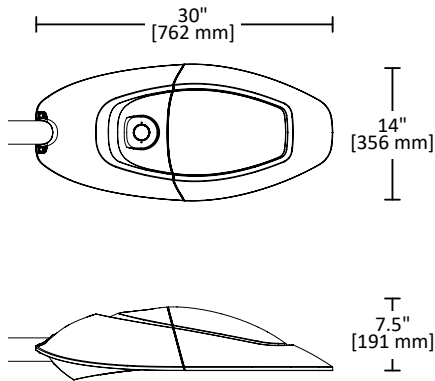




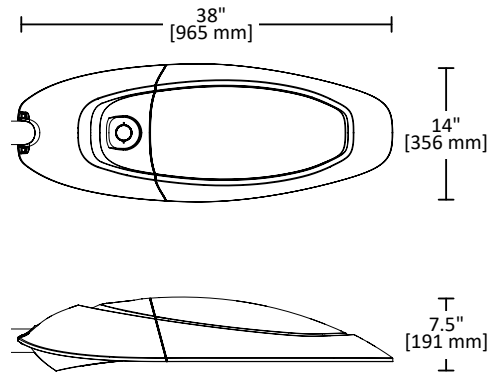
OL30 / OL35

**OVAALI**

# OVAALI



OL30



OL35



## Distributions

**Type I**  
L1

**Type II**  
L2

**Type III**  
L3



**Type III**  
L3FL

**Type IV**  
L4

**Type V**  
L5S



CCT		CRI
3000K	4000K	C70

## Caractéristiques



## Sources

### Type I-II-III-V

530mA	700mA
18LED05 30W	18LED07 40W
36LED05 60W	36LED07 80W
54LED05 90W	54LED07 120W
72LED 05 120W*	72LED07 160W*
90LED05 150W*	90LED07 200W*
	108LED07 240W*

800mA  
108LED08 260W\*

### Type IV

530mA	700mA
12LED05 20W	12LED07 27W
24LED05 40W	24LED07 54W
36LED05 60W	36LED07 80W
48LED05 80W*	48LED07 107W*
60LED05 100W*	60LED07 134W*
72LED05 120W*	72LED07 160W*

## OL30

- Jusqu'à 120W
- Jusqu'à 14 000 lumens
- Poids: 25lb - 11.3kg
- SEP: 0.47pi<sup>2</sup>

## Description

Avec ses lignes épurées et son élégance à l'épreuve du temps, la série OVAALI est la solution parfaite pour une apparence véritablement distincte.

## Construction

- Aluminum A380
- Épaisseur de paroi minimale de 0.125" [3mm]
- Quincaillerie en acier inoxydable
- Installation sur console de 1.66" à 2.375" [42mm à 60mm] de diamètre extérieur, longueur min. 7" [178mm]
- Inclinaison : -5° à 5°

## Système optique

- Dissipateur thermique en aluminium breveté (US 10,260,729 B2)
- Diodes électroluminescentes blanches à haute intensité (DEL)
- IP66

## Driver

- Courant constant Classe 2, -40°C [-40°F] à 80°C [176°F], PF 0,99, 0-10V, 120 to 277V / 347 - 480V.
- Option PRG: Driver programmable (consulter l'usine pour les options de scénario)

## Voltages

120 - 208 - 240 - 277 - 347 - 480

## Fini

- **Plaforisation** (Parties métalliques prétraitées organiquement et écologiquement par formation de phosphates ferriques)
- Revêtement de poudre de polyester déposé électro statiquement
- Épaisseur minimale de 100 microns
- Respecte la norme ASTM B117 relative aux brouillards salins
- Respecte la norme ASTM D2247 ayant trait à la résistance des finis exposés à une humidité relative de 100%

## Options disponibles

- **RCD-DOF** Système de contrôle interne DimOnOff C/A antenne (logiciel non inclus)
- **HSS** Défecteur de flux lumineux côté maison (interne)
- **SGP** Protecteur de surtension 10kV ou 20kV
- **PRG** Driver programmable (consulter l'usine pour les options de scénario)
- **TRP7** Réceptacle quart de tour 7 broches (ANSI C136.41) C/A capuchon de court-circuitage
- **TRP** Réceptacle quart de tour 7 broches (ANSI C136.41) C/A cellule photoélectrique
- **PER** Réceptacle quart de tour pour cellule photoélectrique (ANSI C136.41)

\* Disponible seulement avec le OL35

Date \_\_\_\_\_

Ville \_\_\_\_\_

Nom de projet \_\_\_\_\_

Type \_\_\_\_\_

Qté. \_\_\_\_\_



Charte de couleurs



Fichiers IES



Charte photométrique



Détails des options

## OVAALI

Code produit	Source	Voltage	Distribution	CCT	Options	Couleur
OL30	Type I-II-III-V	120	L1	30K	*Voir options ci-bas*	*Voir charte de couleurs*
OL35	18LED05 30W	208	L2B	40K		
	36LED05 60W	240	L3			
	54LED05 90W	277	L3FL			
	72LED05 120W*	347	L4			
	90LED05 150W*	480	L5			
	18LED07 40W					
	36LED07 80W					
	54LED07 120W*					
	72LED07 160W*					
	90LED07 200W*					
	108LED07 240W*					
	108LED08 260W*					
	108LED09 300W*					
	Type IV*					
	12LED05 20W					
	24LED05 40W					
	36LED05 60W					
	48LED05 80W*					
	60LED05 100W*					
	72LED05 120W*					
	12LED07 27W					
	24LED07 54W					
	36LED07 80W					
	48LED07 107W*					
	60LED07 134W*					
	72LED07 160W*					

\* Disponible seulement avec le OL35

Exemple de code: OL30 36LED07 80W 120 L3 40K TRP7 SG

Node de communication	Défecteur côté maison	Protecteur de surtension	Driver programmable	Photocellule
RCD-DOF DIMONOFF + ANTENNE	HSS	SGP-10 (120-277V) SGP-20 (120-277V) SGP-10HV (347-480V) SGP-20HV (347-480V)	PRG	TRP7 TRP PER

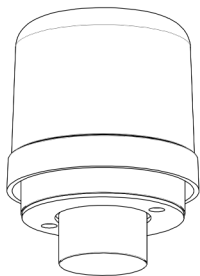
- **RCD-DOF** Système de contrôle interne DimOnOff C/A antenne (logiciel non inclus)
- **HSS** Défecteur de flux lumineux côté maison (interne)
- **SGP** Protecteur de surtension 10kV ou 20kV
- **PRG** Driver programmable (consulter l'usine pour les options de scénario)

- **TRP7** Réceptacle quart de tour 7 broches (ANSI C136.41) C/A capuchon de court-circuitage
- **TRP** Réceptacle quart de tour 7 broches (ANSI C136.41) C/A cellule photoélectrique
- **PER** Réceptacle quart de tour pour cellule photoélectrique (ANSI C136.41)

# OPTIONS LUMINAIRE

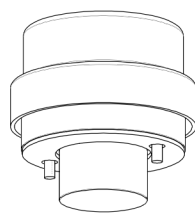
## TRP

Réceptacle quart de tour 7 broches C/A cellule photoélectrique.



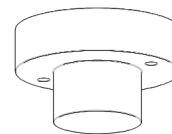
## TRP7

Réceptacle quart de tour 7 broches C/A capuchon de court-circuitage.



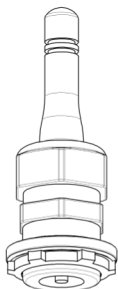
## PER

Réceptacle quart de tour pour cellule photoélectrique.



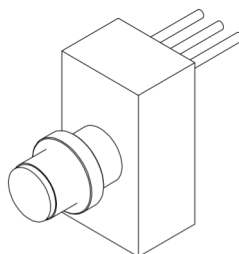
## RCD-DOF

Système de contrôle à distance avec noeud interne de DimOnOff. (Logiciel non-inclus).



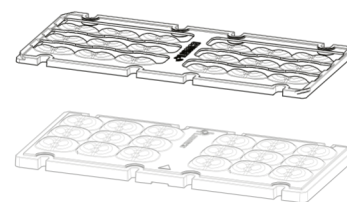
## BTP

Cellule photoélectrique de type bouton.



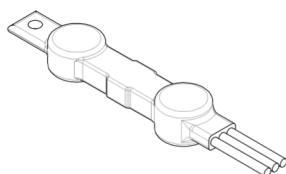
## HSS

Défecteur de flux lumineux côté maison. (Directement sur la lentille optique)



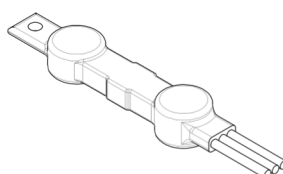
## SGP-10

Protecteur de surtension 10KV.  
Aussi disponible SGP-10HV (pour Haut voltage, 347-480V)



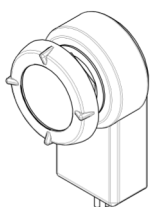
## SGP-20

Protecteur de surtension 20KV.  
Aussi disponible SGP-20HV (pour Haut voltage, 347-480V)



## MS-24L

Capteur de mouvement Title 24 C/A lentille à champ de détection Large.



## MS-24M

Capteur de mouvement Title 24 C/A lentille à champ de détection Moyen.



## MS-24H

Capteur de mouvement Title 24 C/A lentille à champ de détection Élevé.



22

20

18

16

14

12

10

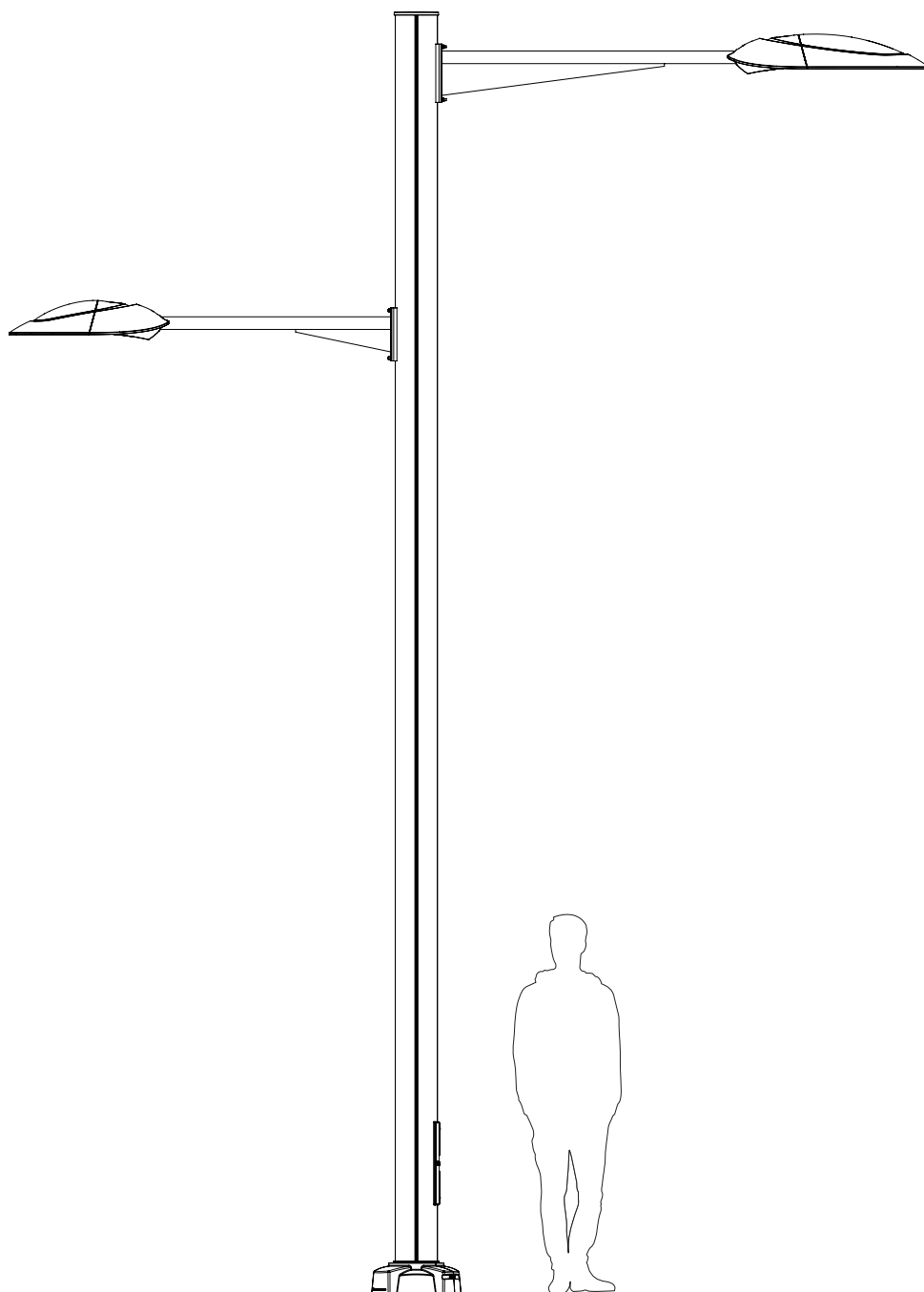
8

6

4

2

0



Luminaire: OL35-OL30  
Consoles: LF-CF71, LF-CF70  
Fût: LF08-20  
Cache-base: WB18-8