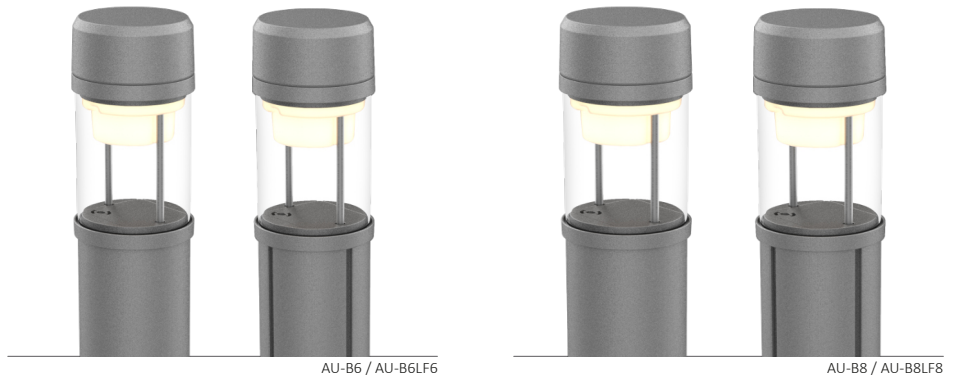


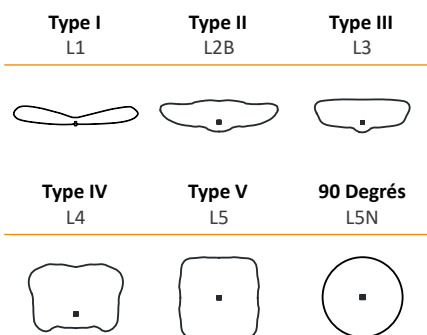
AU-B6 / AU-B6LF6 / AU-B8 / AU-B8LF8

# AURA BOLLARDS





### Distribution



CCT		IRC
3000K	4000K	C80

### Caractéristiques



### Source

Type I-II-III-IV-V

300mA	530mA
<b>28LED 03 30W</b>	<b>28LED 05 60W</b>
700mA	1050mA
<b>28LED 07 67W</b>	<b>28LED 10 95W</b>

### AU-B6 & AU-B8

- Jusqu'à 6 000 lumens
- Jusqu'à 110 Lumens/Watt

### Description

AURA est une nouvelle gamme de colonnes lumineuses décoratives et fonctionnelles chez lumca. Elle offre un design sobre et discret tout en réduisant l'éblouissement causé par la source DEL.

### Construction

- Aluminium A356
- L'épaisseur de paroi minimale est de 0,125" [3 mm]
- Quincaillerie en acier inoxydable

### Système optique

- Bloc optique en acrylique
- Système anti-éblouissement
- Dissipateur thermique en aluminium
- Diodes électroluminescentes blanches à haute intensité (DEL)
- IP66

### Protecteur de surtension

- Courant constant, -40°C [-40°F] à 80°C [176°F], PF 0,99, 0-10V, 120 à 277V / 347 à 480V.
- Option : Protecteur de surtension programmable (PRG).
- Quincaillerie en acier inoxydable

### Voltage

120 - 208 - 240- 240 - 277 - 347 - 480

### Finis

- Plaforisation** (Parties métalliques prétraitées organiquement et écologiquement par formation de phosphates ferriques)
- Revêtement de poudre de polyester déposé électro statiquement
- Épaisseur minimale de 100 microns
- Respecte la norme ASTM B117 relative aux brouillards salins
- Respecte la norme ASTM D2247 ayant trait à la résistance des finis exposés à une humidité relative de 100%

### Options disponible

- RCD-DOF** Nœud de communication DIMONOFF + ANTENNE
- MOD-DOF** Nœud de communication RGBW DIMONOFF + ANTENNE
- HSS** Déflecteur de flux lumineux sur optique
- SGP** Protecteurs de surtension
- RGBW**
  - Jusqu'à 3000 Lumens
  - Jusqu'à 100 Lumens/Watt
  - Distribution type 5
  - 3000k et 4000k
  - ICR: 80

AU-B6



HAUTEUR BOLLARD  
40" [1016mm]

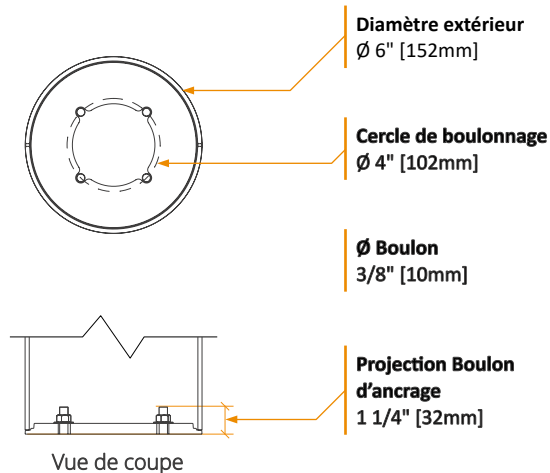
AU-B8  
Base affleurante

AU-B8-WB  
Cache-boulons

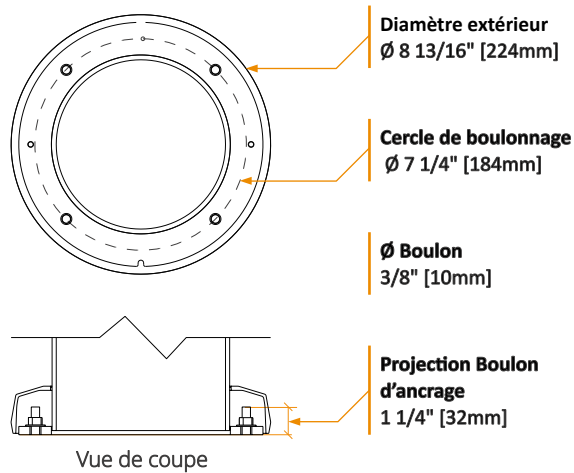
AU-B6LF6  
Base affleurante

AU-B6LF6-WB  
Cache-boulons

PLAQUES D'ANCRAGES AU-B6 / AU-B6LF6



PLAQUES D'ANCRAGES AU-B6-WB / AU-B6LF6-WB



ENGIN LUMINEUX RGBW

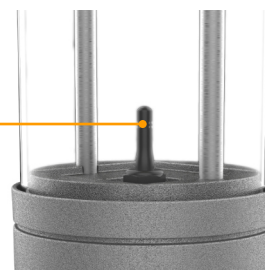
- Jusqu'à 3000 Lumens
- Jusqu'à 100 Lumens/Watt
- Distribution type 5
- 3000k et 4000k
- ICR: 80



\*Performances basées sur le spectre blanc seulement\*

COMMANDE D'ÉCLAIRAGE EMBARQUÉE

Antenne discrète  
RCD-DOF  
MOD-DOF



AU-B8



AU-B8  
Base affleurante



AU-B8-WB  
Cache-boulons



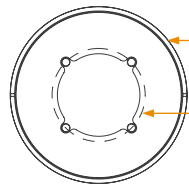
AU-B8LF8  
Base affleurante



AU-B8LF8-WB  
Cache-boulons

HAUTEUR BOLLARD  
42" [1016mm]

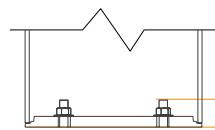
PLAQUES D'ANCRAGES AU-B8/ AU-B8LF8



Diamètre extérieur  
Ø 8" [203mm]

Cercle de boulonnage  
Ø 4 1/2" [114mm]

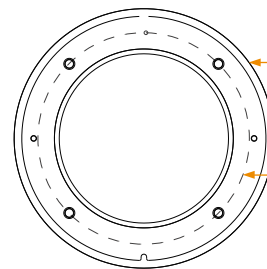
Ø Boulon  
3/8" [10mm]



Projection Boulon  
d'ancrage  
1 1/4" [32mm]

Vue de coupe

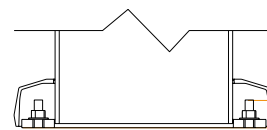
PLAQUES D'ANCRAGES AU-B8-WB / AU-B8LF8-WB



Diamètre extérieur  
Ø 11 11/16" [297mm]

Cercle de boulonnage  
Ø 9 1/2" [241mm]

Ø Boulon  
3/8" [10mm]



Projection Boulon  
d'ancrage  
1 1/4" [32mm]

Vue de coupe

ENGIN LUMINEUX RGBW

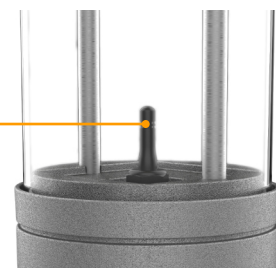
- Jusqu'à 3000 Lumens
- Jusqu'à 100 Lumens/Watt
- Distribution type 5
- 3000k et 4000k
- ICR: 80



\*Performances basées sur le spectre blanc seulement\*

COMMANDE D'ÉCLAIRAGE EMBARQUÉE

Antenne discrète  
RCD-DOF  
MOD-DOF



Date

Ville

Nom du projet

Type

Qté.



Charte de couleurs



Fichiers IES



Charte photométrique



Détails options

### AU-B6

Code Produit	Source	Volts	Distribution	CCT	Couleur	Système de contrôle	Protecteur de surtension	Boulons d'ancrage
AU-B6	28LED30W-350mA	120	L1	3000K C80	*Voir charte couleurs *	RCD-DOF DIMONOFF + ANTENNE MOD-DOF <sup>1</sup> DIMONOFF RGBW + ANTENNE	SGP-10 SGP-20 SGP-10HV SGP-20HV	Fournis par Lumca Fournis par d'autres Existant
AU-B6-WB	28LED50W-500mA	208	L2B	4000K C80				
AU-B6LF6	28LED65W-700mA	240	L3	3000K (RGBW) <sup>1</sup>				
AU-B6-WBLF6	RGBW <sup>1</sup>	277	L4	4000K (RGBW) <sup>1</sup>				
		347	L5 <sup>1</sup>					
		480	L5N					

### AU-B8

Code Produit	Source	Volts	Distribution	CCT	Couleur	Système de contrôle	Protecteur de surtension	Boulons d'ancrage
AU-B8	28LED30W-350mA	120	L1	3000K C80	*Voir charte couleurs *	RCD-DOF DIMONOFF + ANTENNE MOD-DOF <sup>1</sup> DIMONOFF RGBW + ANTENNE	SGP-10 SGP-20 SGP-10HV SGP-20HV	Fournis par Lumca Fournis par d'autres Existant
AU-B8-WB	28LED50W-500mA	208	L2B	4000K C80				
AU-B8LF6	28LED65W-700mA	240	L3	3000K (RGBW) <sup>1</sup>				
AU-B8-WBLF6	RGBW <sup>1</sup>	277	L4	4000K (RGBW) <sup>1</sup>				
		347	L5 <sup>1</sup>					
		480	L5N					

Exemple de code: AU-B6LF6-WB 28LED03 30W 120V L5N 30KC80 SG

### Notes

1. Seules options disponible avec RGBW

