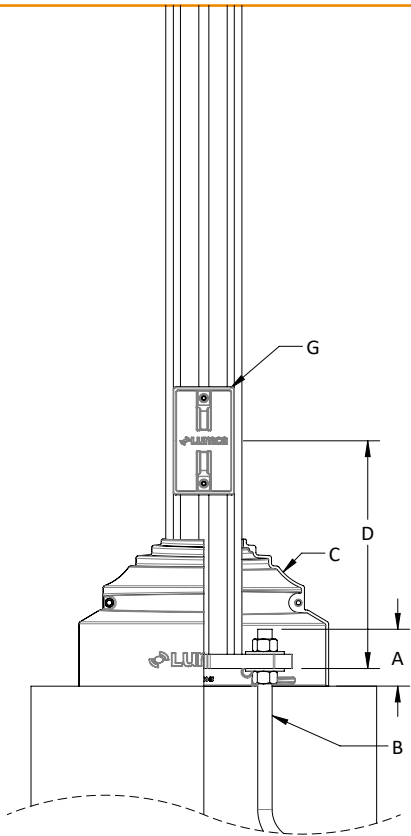
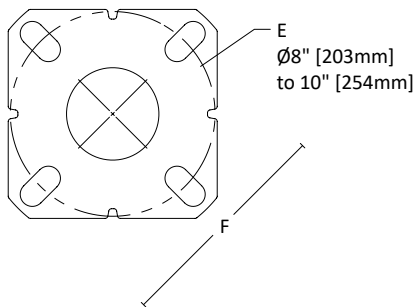


FP04

FP04-HD



Plaque d'ancrage



Date _____

Ville _____

Nom de projet _____

Type _____

Qté. _____

Description

Tube d'aluminium cannelé (8 cannelures) Ø4" [102mm] D.E. Soudé sur une plaque d'ancrage en aluminium. Porte d'accès étanche et borne de mise à la terre.

Détails

- A. Projection des boulons recommandée: 3" [76mm] maximum
- B. Installation avec quatre (4) boulons d'ancrage en acier galvanisé 3/4-10x15" avec huit (8) rondelles et écrous (9.95 lb [4.52 kg]).
- C. Cache-base décoratif en aluminium coulé fait en deux parties, fixées ensemble avec deux (2) vis. Le cache-base vient avec une lèvre de retenue s'insérant sous la plaque d'ancrage, le rendant captif.
- D. Porte d'accès à 12" [300mm] du dessous de la plaque d'ancrage
- E. Cercle de boulonnage de Ø8" [203mm] à 10" [254mm]
- F. Dimension maximale de la plaque d'ancrage: 11.75" [298mm]
- G. Porte d'accès de 3" [76mm] x 5" [127mm] scellée en aluminium. Fixée mécaniquement au fût à l'aide de vis anti-vandales.

Construction FP04

- Tube d'aluminium cannelé (8 cannelures) Ø4" [102mm] D.E.
- Épaisseur de paroi minimum 0.125" [3.2mm]
- Quincaillerie en acier inoxydable
- Borne de mise à la terre en aluminium, soudée à l'arrière de la porte d'accès

Construction FP04-HD

- Tube d'aluminium cannelé (8 cannelures) Ø4" [102mm] D.E.
- Épaisseur de paroi minimum 0.125" [3.2mm]
- Avec un manchon interne en aluminium de 3" [76mm] SCH 40 3.5" [89mm] D.E., 48" [122cm] haut.
- Quincaillerie en acier inoxydable
- Borne de mise à la terre en aluminium, soudée à l'arrière de la porte d'accès

Fini

- **Plaforisation** (Parties métalliques prétraitées organiquement et écologiquement par formation de phosphates ferriques)
- Revêtement de poudre de polyester déposé électro statiquement
- Épaisseur minimale de 100 microns
- Respecte la norme ASTM B117 relative aux brouillards salins
- Respecte la norme ASTM D2247 ayant trait à la résistance des finis exposés à une humidité relative de 100%

FP04 FP04-HD

EPA DU FÛT

Numéro de catalogue	Hauteur nominale		Épaisseur de paroi		Poids		MAX EPA (ft²) tel que AASHTO LRFDLTS-1									Cercle de boulonnage	
	(ft)	(m)	(in)	(mm)	(lbs)	(Kg)	70 MPH	80 MPH	90 MPH	100 MPH	110 MPH	120 MPH	130 MPH	140 MPH	150 MPH	(in)	(mm)
FP04-10	10	3.1	.125	3.2	23	11	9.4	6.6	5.6	6.8	-	-	-	-	-	9	229
FP04-11	11	3.3	.125	3.2	25	12	8.2	5.6	4.7	3.0	-	-	-	-	-	9	229
FP04-12	12	3.7	.125	3.2	27	12	6.9	4.5	3.7	2.2	-	-	-	-	-	9	229
FP04-13	13	4.0	.125	3.2	29	13	6.0	3.7	3.0	1.6	-	-	-	-	-	9	229
FP04-14	14	4.3	.125	3.2	30	14	5.0	2.9	2.2	1.0	-	-	-	-	-	9	229
FP04-15	15	4.6	.125	3.2	32	15	4.2	2.3	1.6	-	-	-	-	-	-	9	229
FP04-16	16	4.9	.125	3.2	34	16	3.4	1.6	0.9	-	-	-	-	-	-	9	229
FP04-17	17	5.2	.125	3.2	36	17	2.7	1.0	-	-	-	-	-	-	-	9	229
FP04-18	18	5.5	.125	3.2	38	17	2.0	0.4	-	-	-	-	-	-	-	10	254
FP04-HD10	10	3.1	.125	3.2	37	17	14.9	12.5	12.5	12.5	12.5	12.5	10.9	9.4	8.2	9	229
FP04-HD11	11	3.3	.125	3.2	39	18	12.0	10.0	10.0	10.0	10.0	10.0	9.4	8.1	7.1	9	229
FP04-HD12	12	3.7	.125	3.2	41	19	9.8	8.1	8.1	8.1	8.1	8.1	8.1	7.1	6.1	9	229
FP04-HD13	13	4.0	.125	3.2	43	20	7.4	6.0	6.0	6.0	6.0	6.0	6.0	6.0	5.3	9	229
FP04-HD14	14	4.3	.125	3.2	44	20	6.0	4.9	4.9	4.9	4.9	4.9	4.9	4.9	4.7	9	229
FP04-HD15	15	4.6	.125	3.2	46	21	5.0	4.0	4.0	4.0	4.0	4.0	4.0	4.0	4.0	9	229
FP04-HD16	16	4.9	.125	3.2	48	22	4.0	3.1	3.1	3.1	3.1	3.1	3.1	3.1	3.1	9	229
FP04-HD17	17	5.2	.125	3.2	50	23	2.8	2.1	2.1	2.1	2.1	2.1	2.1	2.1	2.1	9	229
FP04-HD18	18	5.5	.125	3.2	52	24	2.1	1.5	1.5	1.5	1.5	1.5	1.5	1.5	1.5	10	254
FP04-HD19	19	5.8	.125	3.2	53	24	1.6	1.0	1.0	1.0	1.0	1.0	1.0	1.0	1.0	10	254
FP04-HD20	20	6.1	.125	3.2	55	25	1.1	0.6	0.6	0.6	0.6	0.6	0.6	0.6	0.6	10	254

Tous les fûts sont homologués ETL selon la norme CSA C22.2#206.



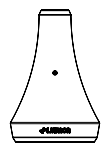
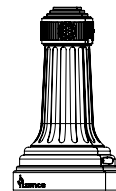
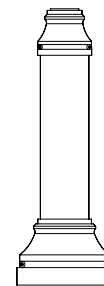
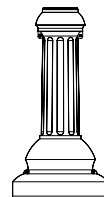
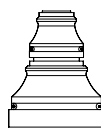
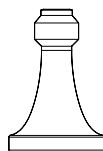
Charte de couleurs



Fiche options fût

INFORMATIONS DE COMMANDE

Fût	Hauteur nominale	Options	Cache-base	Couleur	Boulons d'ancrage
FP04 FP04-HD	10' à 18' (FP04) 10' à 20' (FP04-HD)	GFR4-ICR GFR4-ICP GFR4-ICA *Voir le site web pour plus d'options*	*Voir ci-bas*	*voir charte de couleurs*	Fourni par LUMCA Fourni par autre Existants



Modèle	WB2-4	WB3-4	WB9-4	WB11-4	WB13-4	WB14-4	WB15-4	WB16-4	WB24-4
Hauteur	19" [478mm]	22" [559mm]	18.25" [464mm]	6.88" [175mm]	30" [752mm]	42.2" [1072mm]	42" [1072mm]	28.75" [730mm]	20.75" [527mm]
Ø Base	Ø17" [431mm]	Ø15" [381mm]	Ø15" [381mm]	Ø13" [330mm]	Ø15" [381mm]	Ø15" [381mm]	Ø15" [381mm]	Ø17" [432mm]	Ø14" [356mm]