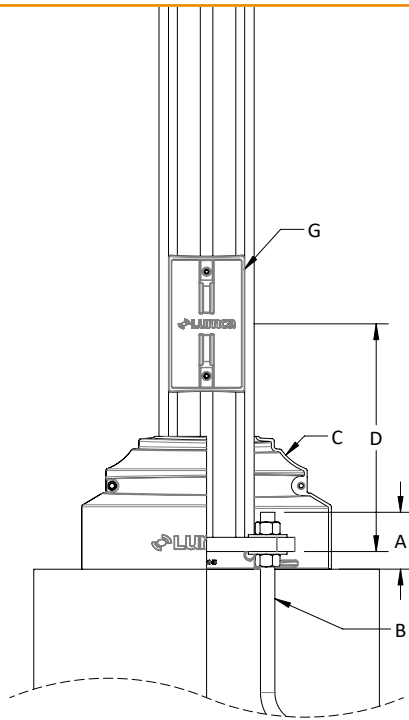
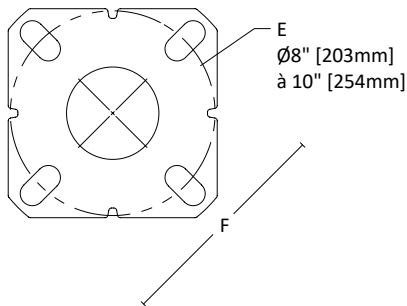


FP05 FP05-HD



Plaque d'ancrage



Date

Ville

Nom de projet

Type

Qté.

Description

Tube d'aluminium cannelé (8 cannelures) Ø5" [127mm] D.E. soudé sur une plaque d'ancrage en aluminium. Porte d'accès étanche et borne de mise à la terre.

Details

- A. Projection des boulons recommandée: 3" [76mm] maximum
- B. Installation avec quatre (4) boulons d'ancrage en acier galvanisé 3/4-10x15" avec huit (8) rondelles et écrous (9.95 lb [4.52 kg]).
- C. Cache-base décoratif en aluminium coulé fait en deux parties, fixées ensemble avec deux (2) vis. Le cache-base vient avec une lèvres de retenue s'insérant sous la plaque d'ancrage, le rendant captif.
- D. Porte d'accès à 12" [300mm] du dessous de la plaque d'ancrage
- E. Cercle de boulonnage de Ø8" [203mm] à 10" [254mm]
- F. Dimension maximale de la plaque d'ancrage: 11.75" [298mm]
- G. Porte d'accès de 4" [102mm] x 7.25" [184mm] scellée en aluminium. Fixée mécaniquement au fût à l'aide de vis anti-vandales.

Construction AP04

- Tube d'aluminium cannelé (8 cannelures) Ø5" [127mm] D.E.
- Épaisseur de paroi minimum 0.150" [3.8mm]
- Quincaillerie en acier inoxydable
- Borne de mise à la terre en aluminium, soudée à l'arrière de la porte d'accès

Construction AP04-HD

- Tube d'aluminium cannelé (8 cannelures) Ø5" [127mm] D.E.
- Épaisseur de paroi minimum 0.362" [9.2mm]
- Quincaillerie en acier inoxydable
- Borne de mise à la terre en aluminium, soudée à l'arrière de la porte d'accès

Finish

- **Plaforisation** (Parties métalliques prétraitées organiquement et écologiquement par formation de phosphates ferriques)
- **Revêtement de poudre de polyester déposé électro statiquement**
- Épaisseur minimale de 100 microns
- Respecte la norme ASTM B117 relative aux brouillards salins
- Respecte la norme ASTM D2247 ayant trait à la résistance des finis exposés à une humidité relative de 100%

FP05

FP05-HD

EPA DU FÛT

Numéro de catalogue	Hauteur nominale		Épaisseur de paroi		Poids		MAX EPA (ft²) tel que AASHTO LRFDLTS-1										Cercle de boulonnage	
	(ft)	(m)	(in)	(mm)	(lbs)	(Kg)	70 MPH	80 MPH	90 MPH	100 MPH	110 MPH	120 MPH	130 MPH	140 MPH	150 MPH	(in)	(mm)	
FP05-10	10	3.1	.150	3.8	36	17	19.4	14.1	12.1	8.9	–	–	–	–	–	9	229	
FP05-11	11	3.3	.150	3.8	39	18	17.2	12.3	10.5	7.5	–	–	–	–	–	9	229	
FP05-12	12	3.7	.150	3.8	43	20	15.0	10.5	8.9	6.2	–	–	–	–	–	9	229	
FP05-13	13	4.0	.150	3.8	46	21	13.3	9.2	9.2	5.1	–	–	–	–	–	9	229	
FP05-14	14	4.3	.150	3.8	49	22	11.6	7.8	5.9	4.1	–	–	–	–	–	9	229	
FP05-15	15	4.6	.150	3.8	52	24	10.2	6.7	5.4	3.2	–	–	–	–	–	9	229	
FP05-16	16	4.9	.150	3.8	55	25	9.0	5.6	4.4	2.4	–	–	–	–	–	9	229	
FP05-17	17	5.2	.150	3.8	58	27	7.9	4.7	3.5	1.6	–	–	–	–	–	9	229	
FP05-18	18	5.5	.150	3.8	61	28	6.8	3.8	2.7	0.9	–	–	–	–	–	10	254	
FP05-19	19	5.79	.150	3.8	64	30	5.8	3.0	1.9	–	–	–	–	–	–	10	254	
FP05-20	20	6.10	.150	3.8	68	31	4.8	2.2	1.2	–	–	–	–	–	–	10	254	
FP05-HD10	10	3.05	0.36	9.2	68	31	54.7	46.2	46.2	46.2	46.2	46.2	46.2	41.9	36.6	9	229	
FP05-HD11	11	3.35	0.36	9.2	74	34	44.8	37.8	37.8	37.8	37.8	37.8	37.8	37.2	32.6	9	229	
FP05-HD12	12	3.66	0.36	9.2	80	37	37.2	31.3	31.3	31.3	31.3	31.3	31.3	31.3	29.2	9	229	
FP05-HD13	13	3.96	0.36	9.2	87	40	31.3	26.3	26.3	26.3	26.3	26.3	26.3	26.3	26.3	9	229	
FP05-HD14	14	4.27	0.36	9.2	93	42	26.6	22.2	22.2	22.2	22.2	22.2	22.2	22.2	22.2	9	229	
FP05-HD15	15	4.57	0.36	9.2	99	45	22.7	18.9	18.9	18.9	18.9	18.9	18.9	18.9	18.9	9	229	
FP05-HD16	16	4.88	0.36	9.2	106	48	19.3	16.0	16.0	16.0	16.0	16.0	16.0	16.0	16.0	9	229	
FP05-HD17	17	5.18	0.36	9.2	112	51	16.4	13.6	13.6	13.6	13.6	13.6	13.6	13.6	13.6	9	229	
FP05-HD18	18	5.49	0.36	9.2	118	54	14.1	11.5	11.5	11.5	11.5	11.5	11.5	11.5	11.5	10	254	
FP05-HD19	19	5.79	0.36	9.2	124	57	12.0	9.8	9.8	9.8	9.8	9.8	9.8	9.8	9.8	10	254	
FP05-HD20	20	6.10	0.36	9.2	131	60	10.3	8.3	8.3	8.3	8.3	8.3	8.3	8.3	8.3	10	254	

Tous les fûts sont homologués ETL selon la norme CSA C22.2#206.



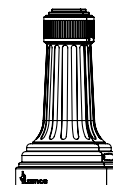
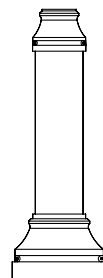
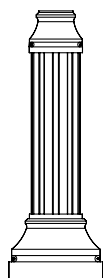
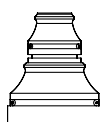
Charte de couleurs



Fiche options fût

INFORMATIONS DE COMMANDE

Fût	Hauteur nominale	Options	Cache-base	Couleur	Boulons d'ancrage
FP05 FP05-HD	10' à 20'	GFR5-ICR GFR5-ICP GFR5-ICA <small>*Voir le site web pour plus d'options*</small>	<small>*Voir ci-bas*</small>	<small>*voir charte de couleurs*</small>	Fourni par LUMCA Fourni par autre Existants



Modèle	WB9-5	WB11-5	WB14-5	WB15-5	WB16-5	WB21-5
Hauteur	18" [457mm]	6.62" [168mm]	41.9" [1065mm]	41.9" [1065mm]	28.25" [718mm]	16" [406mm]
Ø Base	Ø15" [381mm]	Ø13" [330mm]	Ø15" [381mm]	Ø15" [381mm]	Ø17" [432mm]	Ø13" [330mm]